

ER200

- ▶ Instrukcja obsługi
- ▶ Instruction guide
- ▶ Bedienungsanleitung
- ▶ Οδηγίες Χρήσης



RADIO ALARMOWE O WYSOKIEJ AUTONOMII ZASILANIA

 **MIDLAND**

ER 200

Radio alarmowe z ręczną wytwornicą prądu i panelem słonecznym

Zawartość opakowania

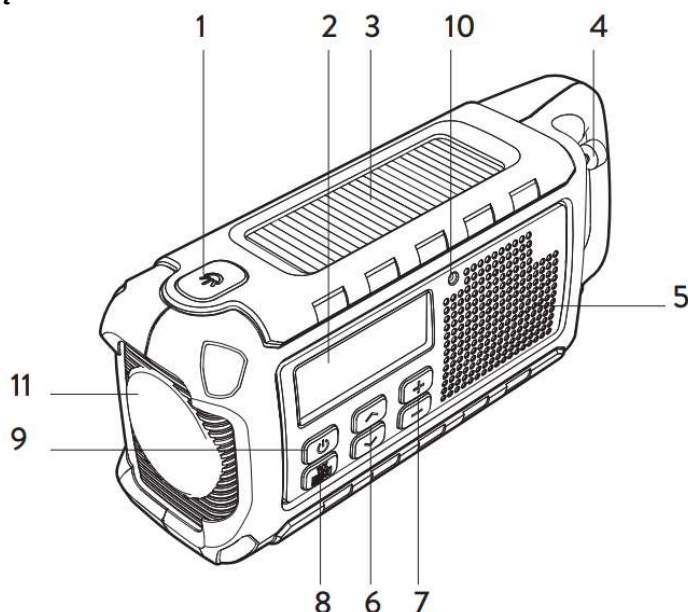
- Radio
- Akumulator 2200mAh
- Kabel USB

Cechy urządzenia

- Ładowania akumulatora na 3 sposoby: Ręczne dynamo, panel słoneczny, kablem USB ze źródła prądu 5V
- Zasilanie radia akumulatorem litowo-jonowym
- Latarka z jasną diodą LED Cree*
- Świetlny sygnał SOS
- Ładowanie zewnętrznych urządzeń
- Radio AM/FM
- Możliwość zasilania bateriami AA
- Cyfrowy zegar
- Gniazdo słuchawkowe
- Obrotowa, teleskopowa antena
- Duży, podświetlany wyświetlacz

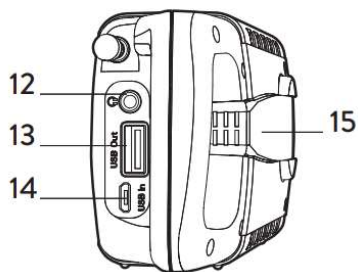
*Cree jest znakiem handlowym firmy Cree Inc.

Elementy urządzenia



1. Przycisk latarka/SOS
2. Wyświetlacz LCD
3. Panel słoneczny
4. Antena
5. Głośnik
6. Strojenie radia
7. Głośność
8. Menu
9. Włącz/wyłącz
10. Wskaźnik ładowania

11. Latarka LED




- 12. Gniazdo słuchawkowe
- 13. Wyjście USB
- 14. Wejście USB
- 15. Ręczna wytwornica prądu – dynamo

Zasilanie ER200

Kabel zasilający USB

Przed pierwszym użyciem Midlanda ER200 należy naładować jego akumulator dołączonym kablem. Kabel należy z jednej strony połączyć ze źródłem prądu wtykiem USB, a drugi koniec zaopatrzony w mniejszy wtyk standardu micro USB podłączyć do gniazda wejściowego USB na bocznej ścianie radia, oznaczonego „USB In” (15).

Wskaźnik ładowania ⚡ (10) będzie się świecił po prawidłowym podłączeniu kabla, a symbol baterii migał na wyświetlaczu. Proces ładowania jest zakończony gdy symbol baterii ma widoczne trzy segmenty i nie miga . Naładowanie zupełnie wyczerpanego akumulatora zajmuje około 5 i pół godziny.

Akumulator


Akumulator Litowo jonowy o pojemności 2200mAh i napięciu 3,7V jest umieszczony w przedziale baterijnym w tylnej części radia pod korbą dynamy. Może być ładowany na 3 sposoby: ręczne dynamo, panel słoneczny, kabel USB.

Uwaga !

Używaj tylko akumulatorów firmy Midland.

Nie próbuj ładować baterii alkalicznych lub akumulatorów nie rekomendowanych w instrukcji, gdyż może to doprowadzić do wybuchu lub wycieku niszczącego radio.

Ręczna wytwornica prądu – dynamo

Obracanie dźwigni (17) dynamy powoduje ładowanie akumulatora. Korbę dynamy należy najpierw otworzyć z pozycji spoczynkowej odchylając ją o 180°. Wskaźnik ładowania ⚡ (10) będzie się świecił, a wydajność procesu będzie zależeć od prędkości i czasu trwania kręcenia. Ładowania jest zakończone gdy symbol baterii ma widoczne trzy segmenty i nie miga .

Minuta kręcenia wystarcza na mniej więcej 9 minut słuchania radia.

Panel słoneczny

Panel słoneczny pracuje optymalnie ładując akumulator, gdy górna płaszczyzna ER-200 jest wystawiona na bezpośrednie działanie promieni słonecznych.

Godzina naświetlania pozwala do 30 minut słuchać radia z niskim poziomem głośności.

Ładowanie jest zakończone gdy symbol baterii ma widoczne trzy segmenty i nie miga .

Wskaźnik ładowania ⚡ (10) będzie się świecił także podczas ładowania panelem słonecznym.

Ładowanie zewnętrznych urządzeń

Telefony komórkowe i inne urządzenia mogą być ładowane wykorzystując ER200 jako źródło prądu. Należy podłączyć je, odpowiednim dla każdego z nich kablem, do gniazda oznaczonego „USB Out” (13).

Jeżeli radio jest w tym momencie włączone, automatycznie wyłączy się aby dysponować całym zapasem prądu.

Obsługa radia

Włączanie i wybór pasma

Włączenie radia odbywa się przez naciśnięcie przycisku BAND (9). Ponowne krótkie wciskanie tego przycisku zmienia zakres między AM i FM.

Wyłączenie radia odbywa się przez wciśnięcie i przytrzymanie przez 2 sek. przycisku BAND (9).

Regulacja głośności

Głośność reguluje się przyciskami „+”, „-” (7).

Strojenie radia

Przyciskiem BAND (9) można wybrać zakres AM lub FM, co widać na wyświetlaczu. Dalej używając przycisków „góra”, „dół” (6) dokonuje się wyboru częstotliwości konkretnej stacji, której chcemy słuchać. Dłuższe przytrzymanie przycisku powoduje włączenia skanera, który szybko zmienia częstotliwości i zatrzymuje się po znalezieniu sygnału radiowej transmisji. Dla lepszego odbioru sugerujemy wysunąć w całości antenę teleskopową.

Ustawianie zegara

Wciśnij i przytrzymaj ok. 2 sek. przycisk MENU (8). Przyciskami strojenia „góra”, „dół” (6) wybierz format wyświetlania czasu 12 lub 24H. Ponowne naciśnięcie przycisku MENU pozwala ustawić przyciskami „góra”, „dół” (6) godzinę, a kolejne - minuty. Następne naciśnięcie to wejście w ustawienie trybu podświetlenia, a jeszcze jedno zamyka menu ustawień.

Podświetlenie wyświetlacza

Domyślnie podświetlenie działa przez 5 sek. po użyciu dowolnego przycisku. Dostępne są jeszcze tryby ciągłego świecenia i całkowitego wyłączenia podświetlenia.

Zmianę trybu dokonuje się tak jak zmiany czasu po czwartym naciśnięciu przycisku MENU.

Opcje do wyboru to:

- On – zawsze włączone
- Off – zawsze wyłączone
- 5 – działa przez 5 sek. po użyciu dowolnego przycisku.

Ponowne przyciśnięcie MENU zamyka opcję zmiany ustawień i zapamiętuje wybór.

Latarka

Latarka wbudowana w ER200 świeci światłem ciągłym w 2 trybach jasności. Pierwsze wciśnięcie przycisku \Rightarrow włącza tryb niski, a drugie – wysoki. Trzecie naciśnięcie uruchamia sygnalizację SOS, a czwarte wyłącza latarkę.

SOS

Trzykrotne naciśnięcie przycisku \Rightarrow włącza świetlne nadawanie sygnału SOS alfabetem Morse'a.

Czwarte naciśnięcie wyłącza latarkę.

Gniazdo słuchawkowe

Do gniazda można podłączyć każde, popularne słuchawki z wejściem typu jack o średnicy 3,5 mm.

Dane techniczne

Częstotliwość odbioru.....531-1629 kHz AM / 87,5 – 108 MHz FM
Zasilanieakumulator Li-ion 3,7 Vdc, 2200 mAh
Zakres temperatur pracy.....-20°C \leftrightarrow +55°C
Gniazdo audio.....jack 3,5mm
Wymiary.....163x45x69mm
Waga (bez akumulatora).....254 g