



Tectalk Float



INSTRUKCJA OBSŁUGI

Zasady bezpieczeństwa

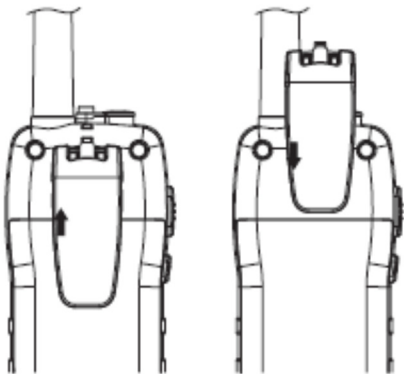
- Przeczytaj uważnie instrukcję zanim zaczniesz używać radia.
- Nie zasilaj radia innym pakietem niż dostarczony w komplecie.
- Nie nadawaj gdy antena jest bliżej niż 5 cm od odsłoniętych części ciała.
- Nie używaj radia w obszarach zagrożonych wybuchem i w samolocie.
- Nie umieszczaj radia na osłonie poduszki powietrznej w samochodzie
- Nie nadawaj z uszkodzoną anteną.
- Zawsze zamykaj pokrywę gniazda akcesoryjnego jeżeli nie używasz mikrofonosłuchawki.
- Nie używaj radia w temperaturach poza zakresem $-20 \div +60^{\circ}\text{C}$.
- Nie ładuj radia kiedy jest mokre i temperatura otoczenia odbiega od pokojowej.
- Unikaj ekspozycji radia na bezpośrednio padające promienie słońca.

Zawartość opakowania

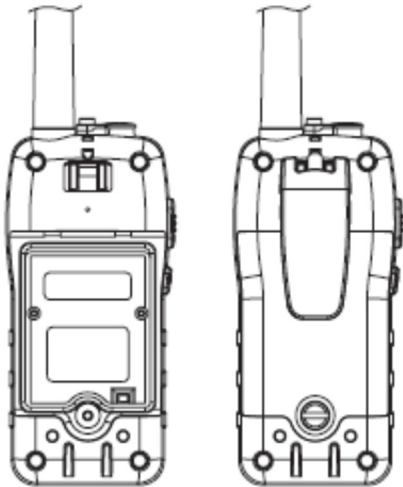
- Radio z anteną
- Akumulator
- Ładowarka z podstawką i adaptorem sieciowym
- Klips do paska
- Adaptor słuchawkowy

Zaczepek do paska

- Zamocowanie zaczepu polega na wsunięciu go w dół w prowadnice umieszczone na tylnej ścianie radiotelefonu, aż do zablokowania go, co zasygnalizuje kliknięcie.
- Aby wyjąć zaczep należy pchnąć blokujący języczek na zewnątrz i wysunąć zaczep w górę.



Instalacja baterii



Zdejmij klapkę odkręcając śrubkę.

Włóż wtyk baterii do gniazda w prawidłowy sposób.

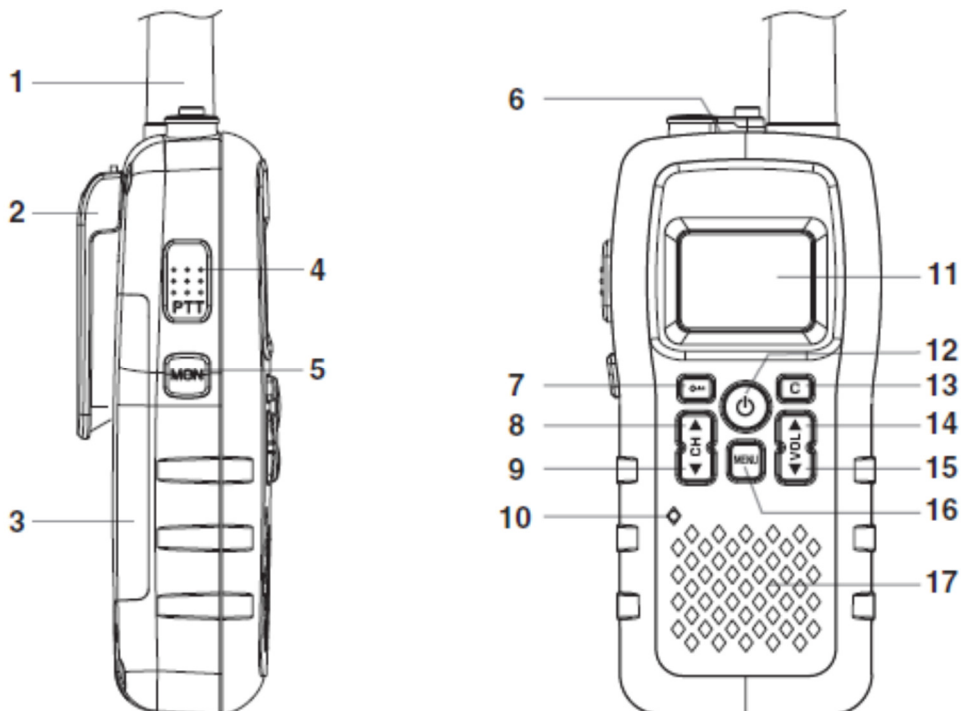
Zamknij i zakręć klapkę.

Ładowanie akumulatora

Ładuj akumulator ok. 10 - 14 godzin . Zalecamy wyłączenie radia w trakcie ładowania.

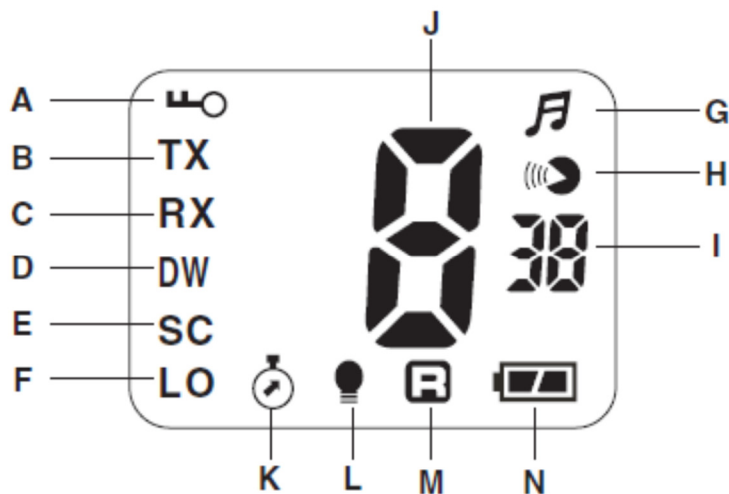
Niski stan prądu sygnalizowany jest komunikatem bALO i miganiem ikony akumulatora.

Elementy radiotelefonu



1. Efektywna antena.
2. Klips do paska.
3. Przedział akumulatora
4. Przycisk nadawania PTT.
5. Podświetlanie / Przycisk Monitor
6. Gniazdo mikrofonosłuchawki
7. Blokada klawiatury.
8. Przełącznik kanałów w górę.
9. Przełącznik kanałów w dół.
10. Mikrofon.
11. Wyświetlacz LCD.
12. Włącznik ON/OFF
13. Przycisk wywołania.
14. Przycisk głośności w górę
15. Przycisk głośności w dół
16. Przycisk wyboru MENU
17. Głośnik.

Wyświetlacz



- A. Ikona informująca o blokadzie klawiatury
- B. Ikona TX –nadawanie
- C. Ikona RX –odbiór
- D. Ikona DW - Dual Watch – jednoczesny nasłuch dwóch kanałów
- E. Ikona SCAN – automatyczne skanowanie kanałów lub kodów CTCSS
- F. Ikona LO - sygnalizująca włączenie nadawania na niskiej mocy
- G. Dźwiękowe potwierdzenie użycia przycisków
- H. VOX (aktywacja nadawania głosem)
- I. Numer kodu CTCSS (1-38)
- J. Numer kanału od 1 do 8.

- K. Ikona zatrzymania stopera
- L. Ikona sygnalizująca działanie funkcji oszczędzania prądu - Power Save
- M. Ikona włączonego Roger Beep.
- N. Wskaźnik naładowania baterii.

Obsługa radia

Włączanie / wyłączenie (ON-OFF)

1. Włączenie urządzenia następuje po przyciśnięciu i przytrzymaniu przycisku ON-OFF (12). Na wyświetlaczu (11) pojawi się numer kanału (J) oraz numer kodu CTCSS (I).
2. Wyłączenie urządzenia następuje po ponownym przyciśnięciu i przytrzymaniu przycisku ON-OFF (12).

Praca z radiotelefonem.

Radiotelefon posiada 8 kanałów oraz 38 kodów CTCSS i umożliwia komunikowanie się z dowolnymi innymi urządzeniami PMR-446 na tym samym kanale i z tym samym kodem.

Prowadzenie rozmowy

1. Przyciśnij i przytrzymaj przycisk **PTT** (4) , na wyświetlaczu LCD (11) pojawi się ikona TX (B).
2. Trzymaj urządzenie w pozycji pionowej w odległości 5-8 cm od ust i mów normalnym głosem w stronę mikrofonu.
3. Po zakończeniu nadawania puść przycisk **PTT** (4).
4. Teraz urządzenie jest gotowe do odbioru przychodzącego sygnału. Ustaw głośność na wygodnym poziomie odsłuchu.

TOT ograniczenie czasu rozmowy

Ogranicznik czasowy po 3 minutach ciągłego trzymania PTT wyłącza nadawanie . Aby ponownie nadawać trzeba zwolnić PTT i ponownie nacisnąć.

Korzystanie zestawu mikrofonosłuchawkowego

1. Zestaw należy włączyć do gniazda (6) używając krótkiego kabla adaptacyjnego.
2. Przyciskaj **PTT** na mikrofonosłuchawce aby mówić, zwalniasz przycisk, aby odbierać.
3. Ustaw głośność na wygodnym poziomie.

Pamiętaj, że radio spełnia normę wodoodporności wyłącznie wtedy, gdy gniazdo jest dokładnie przykryte gumowym zamknięciem.

Wybór kanału

Przyciskając przycisk w górę(8) lub w dół (9) wybierz kanał (1-8).

Domyślnie radio startuje na kanale pierwszym bez blokady tonowej CTCSS (00). Zanim zaczniesz mówić, chwilę posłuchaj czy wybrany kanał nie jest już zajęty.

Regulowanie głośności (8 poziomów)

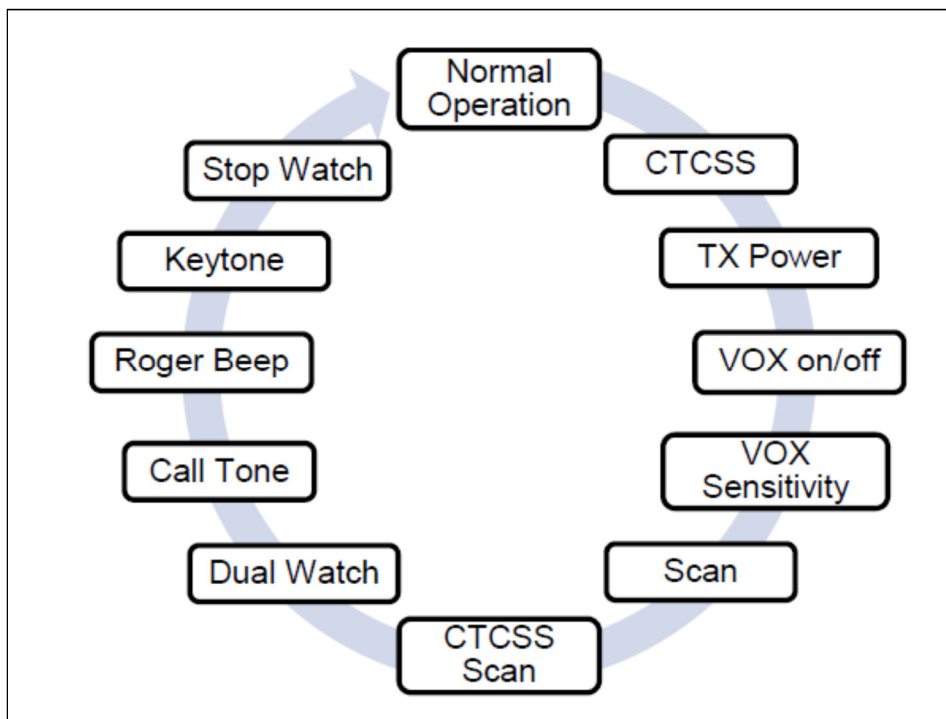
1. Przyciśnij przycisk głośność w górę (14) - głośniej
2. Przyciśnij przycisk Głośność w dół (15) - wyciszenie.

Na wyświetlaczu LCD (11) pojawi się ikonka **LE** (J) oraz poziomu głośności (**01-08**).

Funkcje zaawansowane

MENU

Przyciskiem Menu (16) wybiera się funkcje menu. Kolejne przyciśnięcia powodują zmianę funkcji w następującej kolejności



Zatwierdzasz wybór i wychodzisz przyciskiem blokady LO lub przyciskiem menu jeśli przechodzisz do następnej funkcji.

Wprowadzanie kodu CTCSSS

Radiotelefon jest wyposażony w 38 kodów (tonów) CTCSS. Można przypisać różne kody CTCSS różnym kanałom. Wprowadzenie kodu:

1. Przyciskaj przycisk MENU (16) aż do chwili, gdy kod CTCSS (I) zacznie migać na wyświetlaczu (11). Wprowadzenie kodu 00 oznacza, że nie zostanie zaprogramowany kod.
2. Przy pomocy przycisków regulacji głośności w górę(8) lub w dół(9) należy wybrać kod CTCSS. (Przyciśnięcie i przytrzymanie jednego z tych przycisków powoduje szybką zmianę kodów.)
3. Aby zatwierdzić wybór i wyjść z MENU funkcji przyciśnij blokadę (7), lub przyciśnij MENU (16) znów, aby przejść do następnej funkcji MENU.

Wprowadzenie kodu CTCSS 00 wyłącza działanie CTCSS. Aby mogło dojść do komunikacji między dwoma lub większą ilością radiotelefonów zarówno kanał jak i kod CTCSS muszą być zgodne. Komunikacja z innymi modelami, radiotelefonami innych producentów wymaga zrównania częstotliwości i kodów wszystkich urządzeń. Zamieszczone tabele częstotliwości i kodów CTCSS mają za zadanie w tym pomóc.

Wybór mocy nadawania

Urządzenie ma możliwość wyboru mocy nadawania HI/LOW. To wygodna funkcja, dzięki której ograniczany jest pobór prądu, gdy komunikacja odbywa się na małych odległościach.

1. Przyciśnij dwukrotnie MENU (16), na wyświetlaczu (11) zacznie migać ikona HI lub LO .
2. Przyciskiem CH UP (8)góra lub CH DOWN (9) dół wybierz żądaną moc nadawania HI (duża moc) lub LO (mała moc).
3. Aby zatwierdzić dokonany wybór kodu i wyjść z MENU Funkcji przyciśnij blokadę (7) , lub przyciśnij MENU (16) , aby przejść do następnej funkcji MENU.
4. Gdy jest ustawiona mała moc ikona LO(F) pojawia się na wyświetlaczu (11).

VOX (automatyczne włączanie nadawania głosem)

Radiotelefon jest wyposażony w funkcje VOX, która umożliwia automatyczne włączenia nadawania po przekroczeniu pewnego progu natężenia dźwięku w pobliżu mikrofonu, dzięki

czemu nie trzeba używać przycisku PTT. Te funkcję można wykorzystać do monitorowania śpiącego dziecka.

Funkcja VOX

1. Przyciśnij trzykrotnie MENU (16) , na wyświetlaczu (11) pojawi się ikona VOX (H) oraz wskaźnik OFF.
2. Przyciskiem w górę (8) lub w dół (9) włącz funkcję VOX; na wyświetlaczu pojawi się wskaźnik ON na wyświetlaczu.
3. Aby zatwierdzić dokonany wybór i wyjść z MENU Funkcji przyciśnij blokadę (7), lub przyciśnij MENU (16) ponownie , aby przejść do ustawienia czułości VOX.

Regulacja poziomu czułości VOX

1. Przyciśnij czterokrotnie MENU (16) , na wyświetlaczu pojawi się wskaźnik LE ikona VOX (H) oraz wybrany poziom czułości będzie migać na wyświetlaczu.
2. Przyciskiem w górę (8) lub w dół (9) wybierz poziom czułości (01-05). 05 oznacza najwyższą czułość VOX.
3. Aby zatwierdzić dokonany wybór i wyjść z MENU Funkcji przyciśnij blokadę (7), lub przyciśnij MENU aby przejść do następnej funkcji.
4. Włączenie funkcji VOX sygnalizowane jest na wyświetlaczu przez ikonę VOX (H).

Skanowanie kanałów

Uruchomienie automatycznego skanowania wymaga kolejno:

1. Przyciśnij pięciokrotnie MENU , na wyświetlaczu pojawi się numer kanału (J), oraz ikona SC (E) będzie migać.
2. Przyciśnięcie w górę (8) lub w dół (9) uruchomi skanowanie automatycznie. W przypadku wykrycia zajętego kanału skanowanie zostaje zatrzymane, aby umożliwić podjęcie komunikacji, po czym zostaje ponownie uruchomione, gdy sygnał na tym kanale zaniknie.
3. Przyciśnięcie w czasie skanowania PTT (4) bądź blokady (7) powoduje zatrzymanie skanowania i powrót do ostatnio używanego kanału.

Skanowanie tonów CTCSS

Jest to funkcja umożliwiającą przeszukiwanie na wybranym kanale tonów CTCSS.

1. Wybierz kanał, który ma być skanowany.
2. Przyciśnij sześciokrotnie MENU (16), na wyświetlaczu pojawi się numer tonu CTCSS (I), a ikona SC (E) będzie migać.
3. Przyciśnij CH UP (8) lub CH DOWN (9), aby uruchomić skanowanie tonów CTCSS na wybranym kanale. Ikona SC (E) będzie się świecić na wyświetlaczu. SCAN zatrzyma się kiedy zostanie wykryty sygnał na aktywnym kanale aby posłuchać komunikatu i ruszy gdy sygnał nadawczy zaniknie.
4. Przyciśnięcie w czasie skanowania PTT (4) bądź blokady (7) spowoduje zatrzymanie skanowania i powrót do ostatnio używanego kanału.

Dual Watch – jednoczesny nasłuch dwóch kanałów

Radiotelefon jest wyposażony w funkcję umożliwiającą monitorowanie dwóch kanałów równocześnie bez kodu CTCSS, .

1. Wprowadź pierwszy kanał, który ma być monitorowany.
2. Przyciśnij siedmiokrotnie MENU (16) , na wyświetlaczu pojawią się migająca ikona DW (D) oraz wybrany kanał.
3. Przyciskiem w górę (8) lub w dół (9) wybierz drugi kanał do monitorowania.
4. Teraz urządzenie zaczyna monitorowanie dwóch kanałów i zatrzyma się jeśli na jednym z kanałów zostanie odebrany sygnał.
5. Przyciśnięcie blokady (7) powoduje zatrzymanie monitorowania i powrót do ostatnio używanego kanału.

Przy aktywnej funkcji podwójnego nasłuchu na wyświetlaczu widać DW i naprzemiennie zmieniające się numery 2 wybranych kanałów.

Sygnal przywołania

Radio posiada do wyboru 5 różnych sygnałów przywołania mających zwrócić uwagę naszym korespondentom, że chcemy z nimi porozmawiać. Naciśnięcie CALL transmituje sygnał.

Jego zmiana odbywa się następująco:

1. Przyciśnij ośmiokrotnie MENU , aż na wyświetlaczu pojawi się wskaźnik C (J) oraz numer przywołania (I) który będzie migać.
2. Przyciskiem CH UP (8) lub CH DOWN (9) wybierz wersję spośród pięciu dostępnych.
3. Aby zatwierdzić dokonany wybór kodu i wyjść z MENU przyciśnij blokadę (7), lub przyciśnij MENU , aby przejść do następnej funkcji MENU

Roger Beep dźwięk końca transmisji

Roger beeb to krótki dźwięk transmitowany przy puszczeniu przycisku nadawania wyraźnie sygnalizujący odbiorcy koniec komunikatu.

1. Przyciśnij dziewięciokrotnie MENU (16), na wyświetlaczu pojawi się migając ikona Roger Beep (M) oraz wskaźnik On lub OFF.
2. Przyciskiem CH UP lub CH DOWN wybierz On (funkcja włączona) lub OFF wyłączona. Jeśli funkcja została włączona, odezwie się sygnał dźwiękowy potwierdzający wybór.
3. Aby zatwierdzić dokonany wybór kodu i wyjść z MENU przyciśnij LOCK , lub przyciśnij MENU , aby przejść do następnej funkcji MENU
4. Po włączeniu funkcji Roger Beep na wyświetlaczu (11) będzie widoczna ikonka R (M)

Dźwięk potwierdzający użycie przycisku

Dźwiękowe potwierdzenie użycia przycisku akustycznie sygnalizuje, że prawidłowo (z odpowiednią siłą) naciśnąłeś przycisk i wywołałeś oczekiwaną reakcję radia.

1. Przyciśnij dziesięciokrotnie MENU aż na wyświetlaczu pojawi się migająca ikona sygnalizacji dźwiękowej (G) oraz wskaźnik On lub OFF.
2. Przyciskiem CH UP lub CH DOWN wybierz On (funkcja włączona) lub OFF (funkcja wyłączona). Jeśli funkcja została włączona, odezwie się sygnał dźwiękowy potwierdzający wybór.
3. Aby zatwierdzić dokonany wybór kodu i wyjść z MENU przyciśnij LOCK (7), lub przyciśnij MENU (16), aby przejść do następnej funkcji MENU
4. Po włączeniu funkcji na wyświetlaczu widoczna będzie ikona (G)

Stoper

Radiotelefon dysponuje jedno godzinnym stoperem.

1. Przyciśnij 11-to krotnie MENU (16), na wyświetlaczu pojawi się migając ikona stopera (K) oraz wskaźnik 00:00.
2. Przyciskiem CH UP (8) uruchamia się stoper, a zatrzymuje przyciskiem CH DOWN (9). Radiotelefon w funkcji STOPERA może normalnie realizować łączność.
3. Przyciskiem CH UP (8) ponownie włącza się stoper.
4. Aby skasować ostatnie odliczanie należy przycisnąć dwukrotnie CH DOWN (9).
5. Wyjście z funkcji stopera do normalnej pracy radia – przyciśnij LOCK

Blokada klawiatury

Blokada chroni przed przypadkowym użyciem przycisków.

Chcąc włączyć blokadę należy przycisnąć i przytrzymać przez około 2 sekundy LOCK (7). Na wyświetlaczu (11) pojawi się ikona Lock (A).

Po zablokowaniu klawiatury funkcjonują tylko następujące przyciski: PTT (4), CALL (13) i LAMP/MONITOR (5)

Wyłączenie klawiatury: przycisnąć i przytrzymać przez ok. 2 sekundy LOCK (7).

Podświetlanie wyświetlacza

Podświetlenie wyświetlacza (11) włącza/wyłącza się krótkim wciśnięciem przycisku LAMP/MONITOR (5) .

Wyłączenie podświetlenie: ponownie nacisnąć LAMP/MONITOR .

Monitor

Monitor to wyłączenie blokady szumów, stosowane przy odbiorze bardzo słabych, odległych sygnałów, kiedy decydujemy się na nasłuch mimo obecności intensywnych zakłóceń.

Monitor wyłącza się wciśnięciem i przytrzymaniem przez 4 sek. przycisku LAMP/MONITOR (5) . Wyłącza ponownym naciśnięciem tego samego przycisku.

Jeżeli zachodzi potrzeba krótkiego nasłuchu kanału bez użycia domyślnie włączonej blokady należy wcisnąć i przytrzymać przycisk LAMP/MONITOR . Po około 2 sek. będzie już można słyszeć szumy tła, a puszczenie przycisku przed upływem kolejnych 2 sek. przywróci normalne funkcjonowanie odbiornika.

Automatyczne oszczędzanie energii

Radiotelefon jest wyposażony w system oszczędzania energii, służący do maksymalnego wydłużenia czasu działania pakietu akumulatorowego. Po 10 sekundach braku nadawania radio przechodzi w tryb oszczędzania prądu, na wyświetlaczu pojawia się stosowna ikona (L) Odbiornik radia cały czas pracuje normalnie.

Rozwiązywanie problemów

Brak zasilania

Sprawdź akumulator i jego podłączenie. Naładuj jeśli jest rozładowany.

Słaby odbiór

Naciśnij VOL UP, żeby zwiększyć głośność odsłuchu. Jeśli korespondent jest zbyt daleko, uruchom funkcje monitor, która zdejmuje blokadę szumów.

Brak możliwości zmiany kanałów

Wciskaj MENU aż numer kanału zacznie migać na wyświetlaczu i użyj przycisków do zmiany kanałów.

Akumulator może być rozładowany.

Blokada klawiatury może być włączona.

Ograniczony zasięg

Rozładowany akumulator.

Niekorzystne otoczenie z metalowymi i betonowymi obiektami. Zmień swoje położenie.

Antena zbyt blisko ciała. Zmień pozycję radia.

Zniekształcenia dźwięku

- W trakcie nadawania mów normalnym głosem w stronę przedniej ściany radia, trzymając je 5-7 cm od ust.
- Nie ustawiaj poziomu dźwięku zbyt wysoko.
- 2 radia muszą być oddalone od siebie o co najmniej 1,5 m.
- Korespondent jest zbyt daleko lub oddzielają go masywne przeszkody.
- Włączony przypadkowo VOX.



Zużyte towary oznaczone tym znakiem mogą stanowić zagrożenie dla środowiska naturalnego, dlatego nie należy ich wyrzucać tylko oddać sprzedawcy, który przekaże je do przedsiębiorstwa zajmującego się utylizacją odpadów.

SPECYFIKACJA TECHNICZNA

Kanały	1~8 PMR
Generowanie częstotliwości.....	PLL synteza
Przedział częstotliwości	446.00625 - 446.09375MHz (PMR)
Odstęp międzykanałowy.....	12.5 KHz
Zasilanie	akumulator 3,7V, 950 mAh
Temperatura pracy	od 0° to +55°
Wymiary (bez anteny)	135 x 62 x 37 mm
Waga	0,205 kg
Cykl pracy % na 1 h	TX 5%, RX 5% , stand-by 90%
Nadajnik	
Moc wyjściowa (ERP	500 mW
Modulacja	FM
Tłumienie sygnałów niepożądanych.....	zgodne ETSI
Odbiornik	
Czułość przy 12dB Sinad	0,35μV
Separacja sygnałów.....	70dB
Głośnik.....	1W, 8 Ohm
Częstotliwość pośrednia.....	1°:21,4 MHz ; 2°:455 KHz

Producent zastrzega możliwość zmian. Wyprodukowano w Chinach

Wprowadzający do obrotu: Alan Electronics